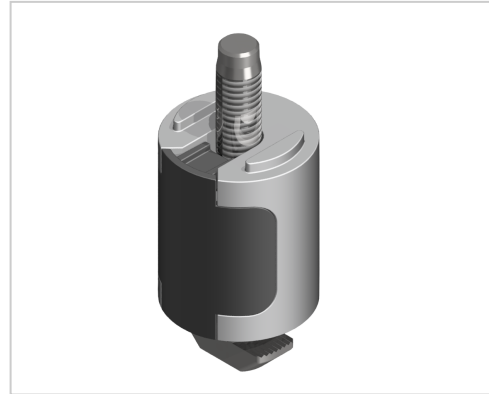


# T-Connector Slot 10 Set D28

**Product number** ZL-1225

**Weight** 0.062kg



## Product description

Für die rechtwinkligen Verbindung von einem Rundrohrprofil mit Außendurchmesser  $\varnothing$  28 mit einem Aluminiumprofil Nut 10

## Product properties

<b>Compatible with</b>	Bosch
<b>Series</b>	B- LPS Lean Production
<b>Connector type</b>	D-28 Connector
<b>Part type</b>	Connector
<b>Material</b>	GD-Al, natur
<b>Lean system type</b>	D28 Aluminium B kit system

## More images

