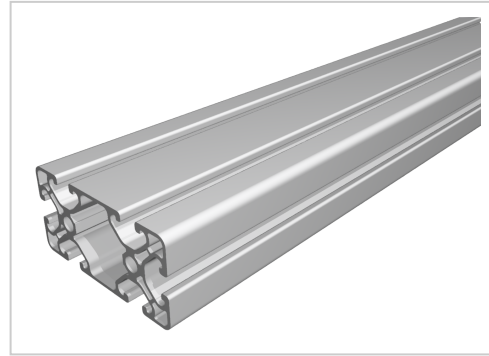


Profile 10 100x50 E, natural

Product number PI-7040 SZ

Weight 3.627kg



Product description

Die Profile 10 E sind geeignet für gewichtsoptimierte Baugruppen aller Art. Durch die verschiedenen Profilgeometrien kann der Materialbedarf an die Anwendung angepasst werden. Die Nuten und die Kernlöcher der Profile 10 E sind ausgelegt für Schrauben M10.

Zuschnitt max. 6000 mm

Product properties

Material	Al Mg Si 0.5 F25, artificially aged
Anodised	E6EV1 10-15 µm silver
Tolerances	EN 12020-2
Compatible with	item
Nutauszugskraft	F=3.500 N
Breite Profil	100 mm
Höhe Profil	50 mm
Groove shape	Open grooves
Size	50x100 mm
Profile length	Cut length
Delivery unit	Cuts
Series	Series 10
Contour	Rectangular
Colour	natural
Execution	economy

More images

