

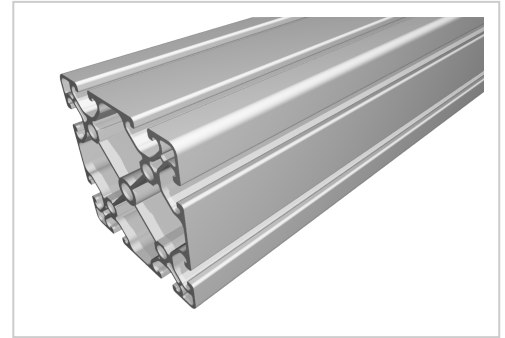
Profile 10 100x100 E, natural

Profil 10 100x100 E natur – gewichtsreduziertes Economy-Aluprofil für modulare Konstruktionen. Ideal für große, stabile Rahmen bei geringem Gewicht.

Product number PI-7065 SN6000

Weight 35.1kg

Length 6000mm



Product description

Profil 10 100x100 E, natur – Gewichtsoptimiertes Economy-Profil für vielseitige Konstruktionen

Das Profil 10 100x100 E, natur ist ein wirtschaftlich optimiertes Aluminiumprofil in leichter Ausführung – ideal für Konstruktionen, bei denen Gewicht, Materialeffizienz und Modularität im Vordergrund stehen. Es eignet sich besonders für größere Rahmen, Verkleidungen, Messe- und Betriebsausstattungen, bei denen keine extrem hohe Belastung gefordert ist.

Die Bezeichnung „E“ steht für **Economy** und kennzeichnet das Profil als **gewichtsreduzierte Alternative** zu massiveren Standardprofilen. Die natur eloxierte Oberfläche bietet Schutz vor Korrosion und eine saubere, professionelle Optik.

Vorteile im Überblick:

- Leichte, kosteneffiziente Economy-Ausführung
- Ideal für große, aber weniger belastete Konstruktionen
- Kompatibel mit Zubehör der Baureihe 10
- Geschlossene Seite für saubere Optik und leichten Oberflächenschutz
- Vielseitig einsetzbar in Werkstatt, Betrieb oder Präsentationssystemen

Das Profil 10 100x100 E, natur ist die perfekte Wahl, wenn es auf ein gutes Verhältnis von Stabilität, Gewicht und Preis ankommt.

Lieferlänge 6030 mm

Product properties

Material	Al Mg Si 0.5 F25, artificially aged
Anodised	E6EV1 10-15 µm silver
Tolerances	EN 12020-2
Compatible with	item
Nutauszugskraft	F=3.500 N
Breite Profil	100 mm
Höhe Profil	100 mm
Groove shape	Open grooves
Delivery unit	Rods
Contour	Square
Profile length	6000 mm bar
Size	100x100 mm
Series	Series 10
Colour	natural
Execution	economy

More images

